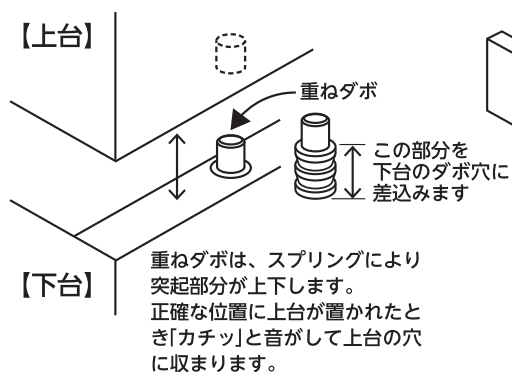


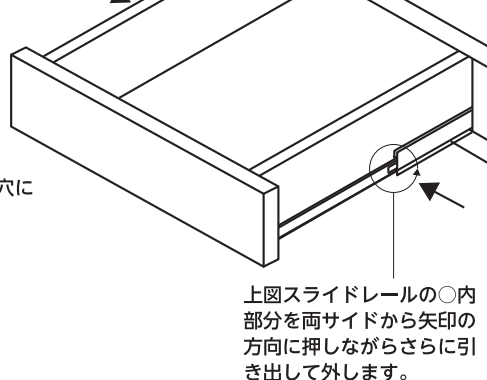
上台・下台 連結方法 〈引き戸〉

安全にお使いいただくために、
家具設置時には必ず上台と
下台を下記の手順で付属の
ジョイントボルトで連結願いま
す。

1. 付属部品の重ねダボを下台の
ダボ穴に差込み、位置に注意
しながら上台を置きます。

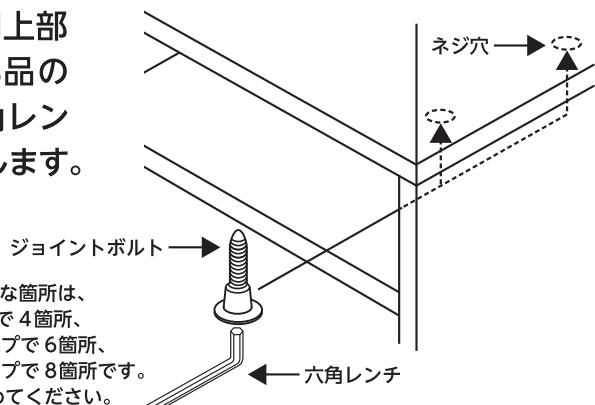


2. 下台の引き出しを外します。



3. 引き出しを外した空間上部
ネジ穴に、家具付属部品の
ジョイントボルトを六角レン
チで締め、上台と連結します。

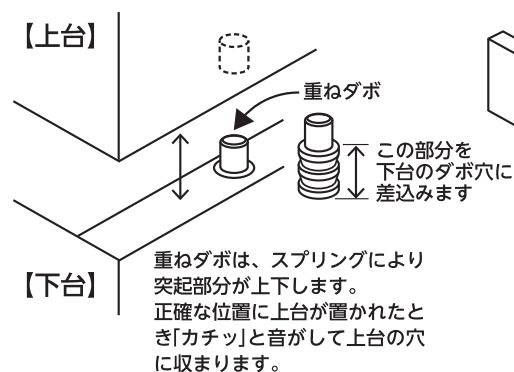
ボルトでの連結が必要な箇所は、
巾80~90cm タイプで4箇所、
巾100~130cm タイプで6箇所、
巾140~160cm タイプで8箇所です。
安全のためすべて締めてください。



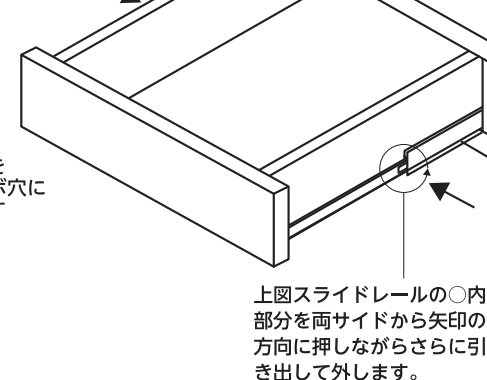
上台・下台 連結方法 〈開き扉〉

安全にお使いいただくために、
家具設置時には必ず上台と
下台を下記の手順で付属の
ジョイントボルトで連結願いま
す。

1. 付属部品の重ねダボを下台の
ダボ穴に差込み、位置に注意
しながら上台を置きます。



2. 下台の引き出しを外します。



3. 左右の引き出しを外した空間
上部のネジ穴に家具付属品の
ジョイントボルトを六角レン
チで締め、上台と連結します。

ジョイントボルトで連結が
必要な箇所は本体の左右に
各2箇所、計4箇所です。
安全のためすべて締めてく
ださい。

